

HUCKEPACK HO 0429-0441 F

Bombas de vacío de paletas rotativas lubricadas con aceite de un solo paso



Robustas

Funcionamiento fiable, rendimiento probado, alta tolerancia al vapor y a las partículas, resistentes a sustancias pegajosas y muy agresivas, lubricación con aceite fresco para unas cualidades de funcionamiento excelentes, paletas de compuesto de fibra de carbono altamente resistentes

Versátiles

Diseñadas especialmente para procesos particularmente complejos, en sectores como la industria química, la farmacéutica y las industrias de envases especiales, fácil adaptación a las necesidades y los procesos individuales del cliente, versión ATEX disponible

Facilidad de mantenimiento

Mantenimiento mínimo, no necesita herramientas especiales, diseño modular para un rápido intercambio de las etapas

Accesorios

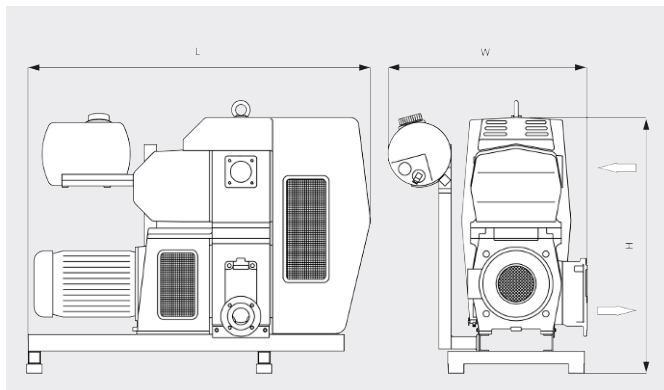
- Separador de vapor de aceite
- Diferentes filtros de aspiración
- Depósito de aceite y de inyección en plástico reforzado o en acero inoxidable
- Dispositivo de inyección, manual y automático
- Dispositivos de control y seguridad
- Sensor del nivel
- Termostato
- Presostato
- Sensor de proximidad
- Válvula de control de la temperatura
- Diferentes opciones de paletas
- Amplia variedad de lubricantes y líquidos de lavado
- Sistema de refrigeración por radiador
- Separador trifásico de líquidos de seguridad Duosec
- Dispositivos de conmutación directos o estrella/triángulo
- Silenciador de escape
- Válvula gas-ballast
- Silenciador
- Certificación ATEX

HUCKEPACK HO 0429-0441 F

Bombas de vacío de paletas rotativas lubricadas con aceite de un solo paso



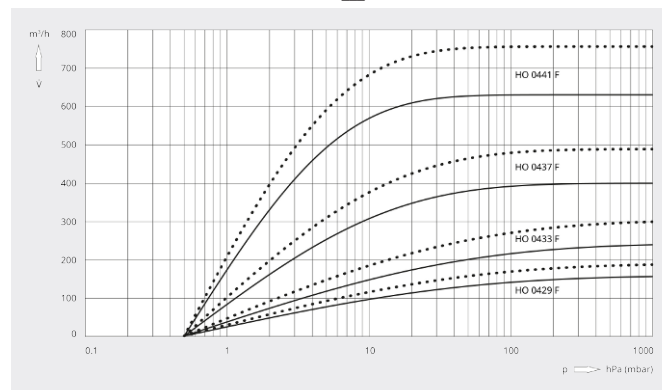
Dibujo dimensional



Caudal

Aire a 20 °C. Tolerancia: ±10 %

— 50 Hz 60 Hz



	HUCKEPACK HO 0429 F	HUCKEPACK HO 0433 F	HUCKEPACK HO 0437 F	HUCKEPACK HO 0441 F
Caudal nominal	160 / 190 m³/h (50 / 60 Hz)	250 / 300 m³/h (50 / 60 Hz)	400 / 480 m³/h (50 / 60 Hz)	630 / 760 m³/h (50 / 60 Hz)
Vacío límite	0,5 hPa (mbar) (50 / 60 Hz)	0,5 hPa (mbar) (50 / 60 Hz)	0,5 hPa (mbar) (50 / 60 Hz)	0,5 hPa (mbar) (50 / 60 Hz)
Potencia nominal del motor	5,5 / 9,2 kW (50 / 60 Hz)	7,5 / 9,2 kW (50 / 60 Hz)	11,0 / 15,0 kW (50 / 60 Hz)	15,0 / 18,5 kW (50 / 60 Hz)
Velocidad nominal del motor	1500 / 1800 min ⁻¹ (50 / 60 Hz)	1500 / 1800 min ⁻¹ (50 / 60 Hz)	1000 / 1200 min ⁻¹ (50 / 60 Hz)	1000 / 1200 min ⁻¹ (50 / 60 Hz)
Nivel sonoro (ISO 2151)	72 dB(A) (50 / 60 Hz)	73 dB(A) (50 / 60 Hz)	73 dB(A) (50 / 60 Hz)	74 dB(A) (50 / 60 Hz)
Peso aproximado	385 kg	440 kg	930 kg	1000 kg
Dimensiones (L x W x H)	1320 x 740 x 1160 mm	1320 x 740 x 1160 mm	1640 x 950 x 1240 mm	1640 x 950 x 1240 mm
Entrada de gases / escape	DN 80 / DN 50	DN 80 / DN 50	DN 80 / DN 80	DN 80 / DN 80

¿LE GUSTARÍA SABER MÁS?

Contáctenos directamente!
info@busch.com.mx o +52 (81)83 1113 85



FORMULARIO DE CONTACTO



LLÁMENOS